

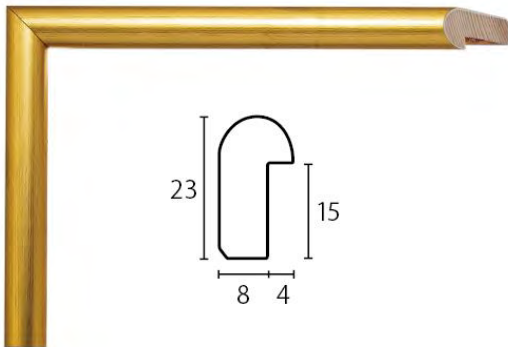
FRAMING STYLEBOOK

2020
AUTUMN COLLECTION



LARSON · JUHL

B-00010R

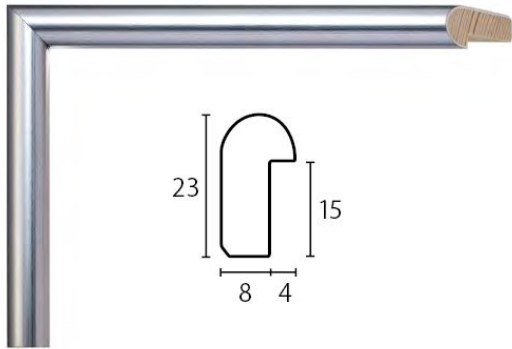


画像はシミュレーションソフトを使用したイメージとなります。
デザインによって実際の見たと異なる場合がございますのでご注意ください。

Product feature

トップの円みが優しい陰影を生み出す定番の「カマボコ型」です。12mmの細幅ですが、高さは23mmで程よい存在感があります。やや艶を落とした金銀箔の控えめな輝きが様々な作品を引き立ててくれます。

B-00011R

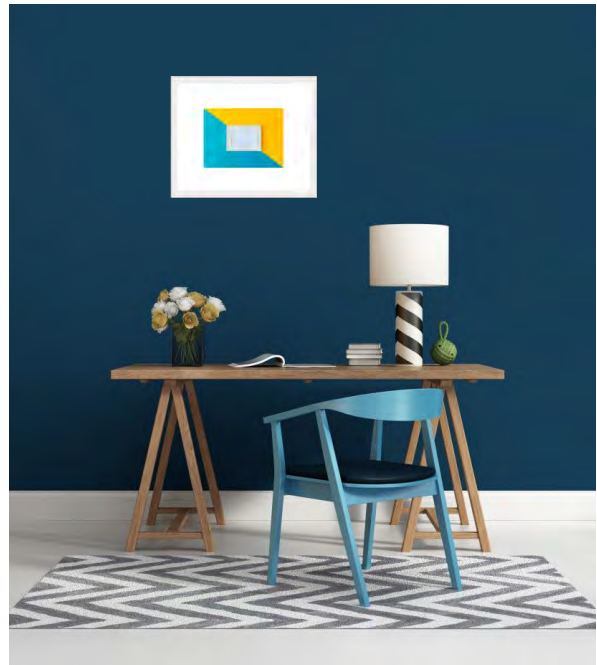
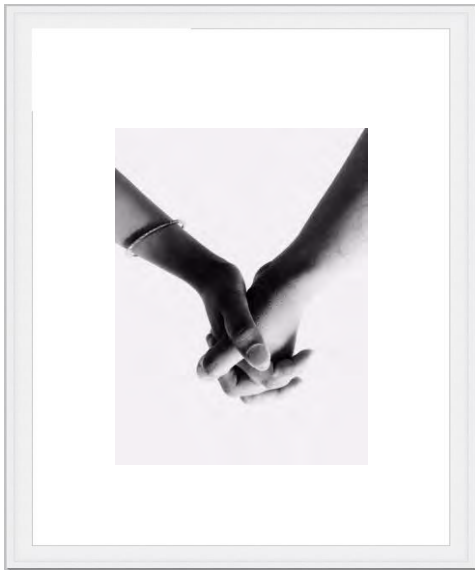
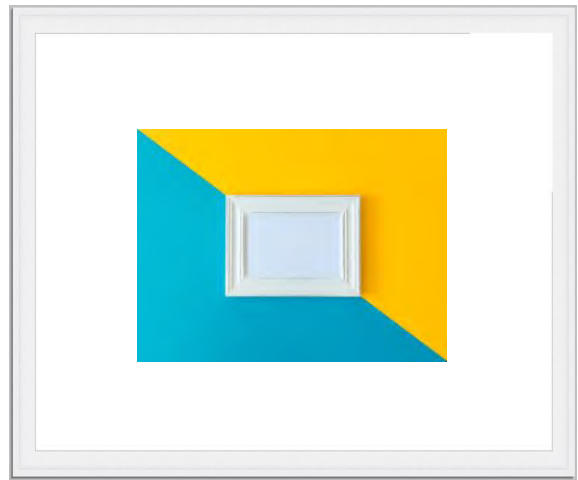
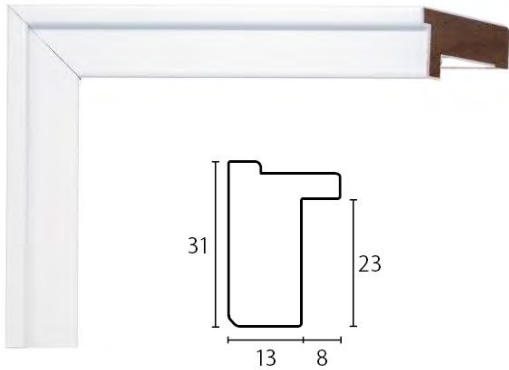


画像はシミュレーションソフトを使用したイメージとなります。
デザインによって実際の見たと異なる場合がございますのでご注意ください。

Product feature

トップの円みが優しい陰影を生み出す定番の「カマボコ型」です。12mmの細幅ですが、高さは23mmで程よい存在感があります。やや艶を落とした金銀箔の控えめな輝きが様々な作品を引き立ててくれます。

A-05002R

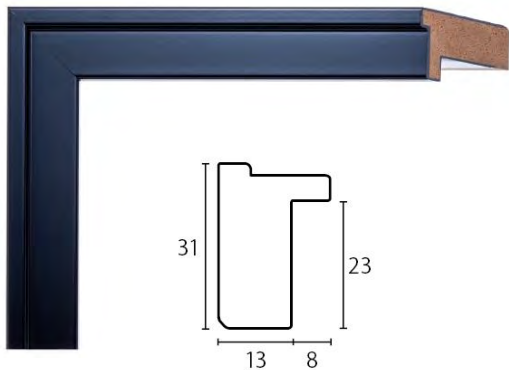


画像はシミュレーションソフトを使用したイメージとなります。デザインによって実際の見たと異なる場合がございますのでご注意ください。

Product feature

フラットな形状の外側に若干の段差を付けることで、艶ラッカーの光沢が引き立つシャープな雰囲気フレームです。艶ラッカーはシンプルに見えますが、表面を滑らかに磨き、不純物が入らない環境で塗装しなければならず、きれいに仕上げるには手間がかかります。和の作品から現代アートまで、多様な作品に合わせることができます。

A-05003R



画像はシミュレーションソフトを使用したイメージとなります。
デザインによって実際の見たと異なる場合がございますのでご注意ください。

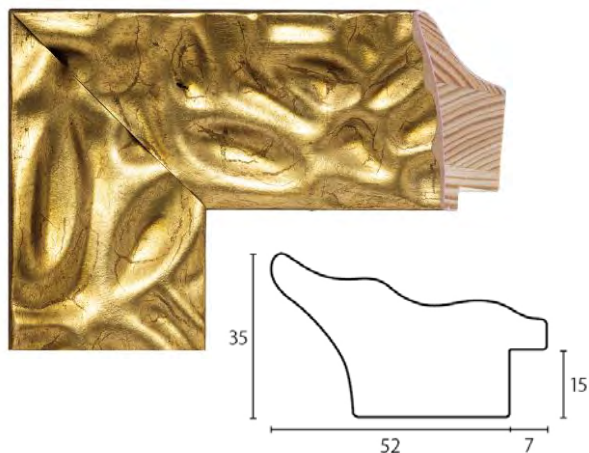
Product feature

フラットな形状の外側に若干の段差を付けることで、艶ラッカーの光沢が引き立つシャープな雰囲気フレームです。艶ラッカーはシンプルに見えますが、表面を滑らかに磨き、不純物が入らない環境で塗装しなければならず、きれいに仕上げるには手間がかかります。和の作品から現代アートまで、多様な作品に合わせることができます。

LARSON · JUHL

2020 SS

Uovo : J-35000



画像はシミュレーションソフトを使用したイメージとなります。
デザインによって実際の見たと異なる場合がございますのでご注意ください。

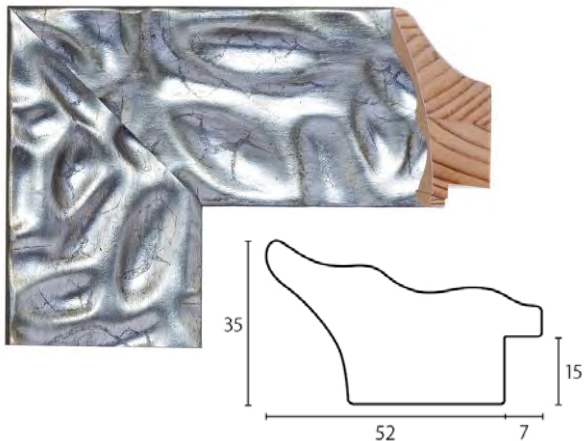
Product feature

卵型のような窪み模様が印象的なフレームは、インパクトがありつつも伝統的な金銀箔仕上げで落ち着いた雰囲気です。イタリア・ナポリで職人が手作りしているため、モールドイング1本1本に微妙的な個性があり、それが独特の味わい深い魅力を生み出しています。作品の価値を高めしてくれる、上質なフレームです。

LARSON · JUHL

2020 SS

Uovo : J-35001

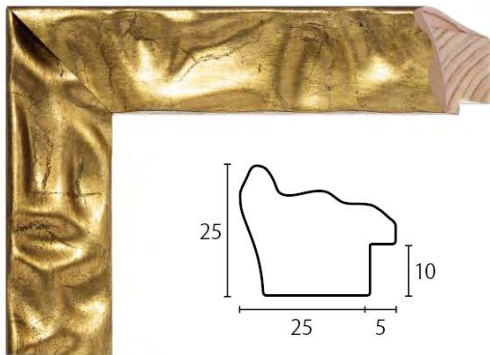


画像はシミュレーションソフトを使用したイメージとなります。
デザインによって実際の見たと異なる場合がございますのでご注意ください。

Product feature

卵型のような窪み模様が印象的なフレームは、インパクトがありつつも伝統的な金銀箔仕上げで落ち着いた雰囲気です。イタリア・ナポリで職人が手作りしているため、モールディング1本1本に微妙な個性があり、それが独特の味わい深い魅力を生み出しています。作品の価値を高めてくれる、上質なフレームです。

Uovo : I-35002

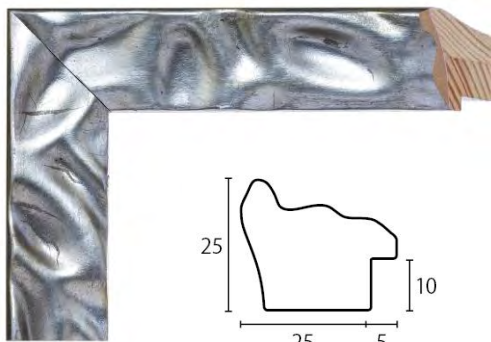


画像はシミュレーションソフトを使用したイメージとなります。
デザインによって実際の見たと異なる場合がございますのでご注意ください。

Product feature

卵型のような窪み模様が印象的なフレームは、インパクトがありつつも伝統的な金銀箔仕上げで落ち着いた雰囲気です。イタリア・ナポリで職人が手作りにしているため、モールディング1本1本に微かな個性があり、それが独特の味わい深い魅力を生み出しています。作品の価値を高めてくれる、上質なフレームです。

Uovo : I-35003

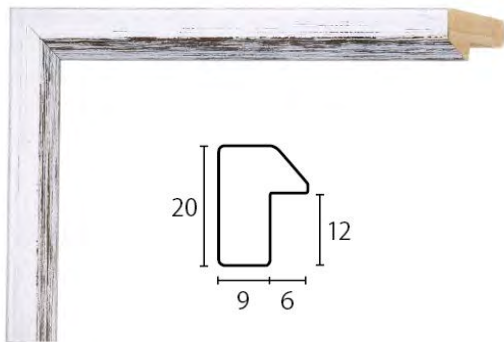


画像はシミュレーションソフトを使用したイメージとなります。
デザインによって実際の見たと異なる場合がございますのでご注意ください。

Product feature

卵型のような窪み模様が印象的なフレームは、インパクトがありつつも伝統的な金銀箔仕上げで落ち着いた雰囲気です。イタリア・ナポリで職人が手作りにしているため、モールドイング1本1本に微妙な個性があり、それが独特の味わい深い魅力を生み出しています。作品の価値を高めてくれる、上質なフレームです。

Woodland : A-36150

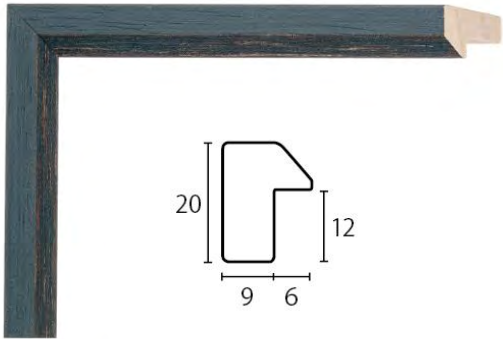


画像はシミュレーションソフトを使用したイメージとなります。
デザインによって実際の見たと異なる場合がございますのでご注意ください。

Product feature

イタリア・フィレンツェ工場で製造された最新コレクションです。ライフスタイルの中にナチュラルな風合いのものを取り入れるトレンドは、ステイホームの日常で更に高まりを見せています。塗装後に磨り出して木の質感を強調した仕上げは、カジュアルながらビンテージ感もあります。落ち着いたアーストーンのカラリングも魅力的です。

Woodland : A-36151



画像はシミュレーションソフトを使用したイメージとなります。
デザインによって実際の見たと異なる場合がございますのでご注意ください。

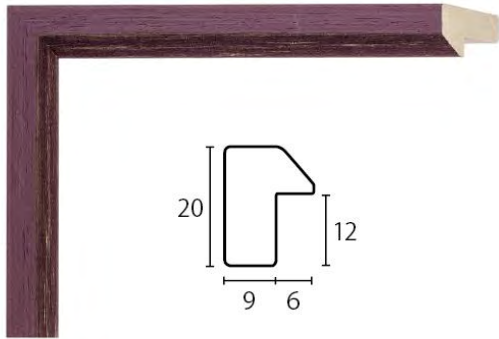
Product feature

イタリア・フィレンツェ工場で製造された最新コレクションです。ライフスタイルの中にナチュラルな風合いのものを取り入れるトレンドは、ステイホームの日常で更に高まりを見せています。塗装後に磨り出して木の質感を強調した仕上げは、カジュアルながらビンテージ感もあります。落ち着いたアーストーンのカラリングも魅力的です。

LARSON・JUHL

2020 SS

Woodland : A-36152

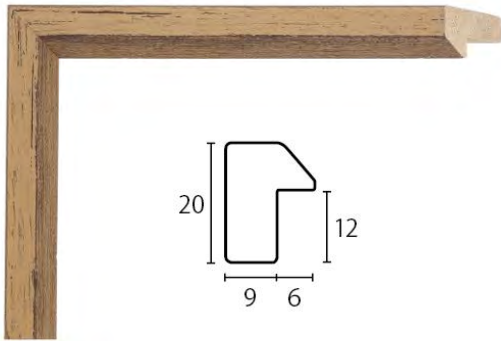


画像はシミュレーションソフトを使用したイメージとなります。
デザインによって実際の見え目と異なる場合がございますのでご注意ください。

Product feature

イタリア・フィレンツェ工場で製造された最新コレクションです。ライフスタイルの中にナチュラルな風合いのものを取り入れるトレンドは、ステイホームの日常で更に高まりを見せています。塗装後に磨り出して木の質感を強調した仕上げは、カジュアルながらビンテージ感もあります。落ち着いたアーストーンのカラリングも魅力的です。

Woodland : A-36153

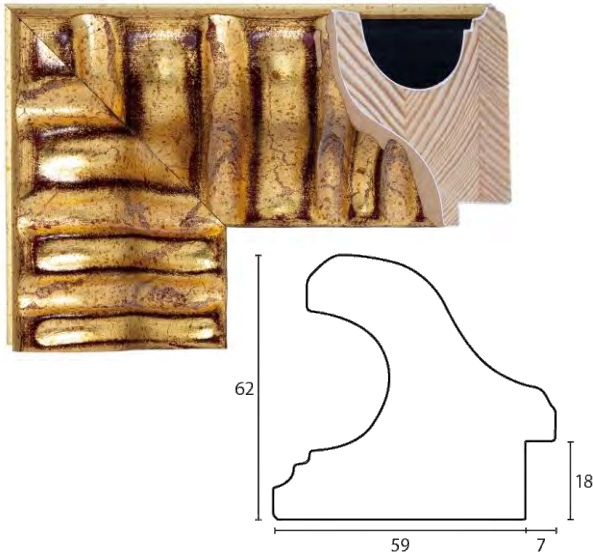


画像はシミュレーションソフトを使用したイメージとなります。
デザインによって実際の見たと異なる場合がございますのでご注意ください。

Product feature

イタリア・フィレンツェ工場で製造された最新コレクションです。ライフスタイルの中にナチュラルな風合いのものを取り入れるトレンドは、ステイホームの日常で更に高まりを見せています。塗装後に磨り出して木の質感を強調した仕上げは、カジュアルながらビンテージ感もあります。落ち着いたアーストーンのカラリングも魅力的です。

Figure : K-45000



画像はシミュレーションソフトを使用したイメージとなります。
デザインによって実際の見たと異なる場合がございますのでご注意ください。

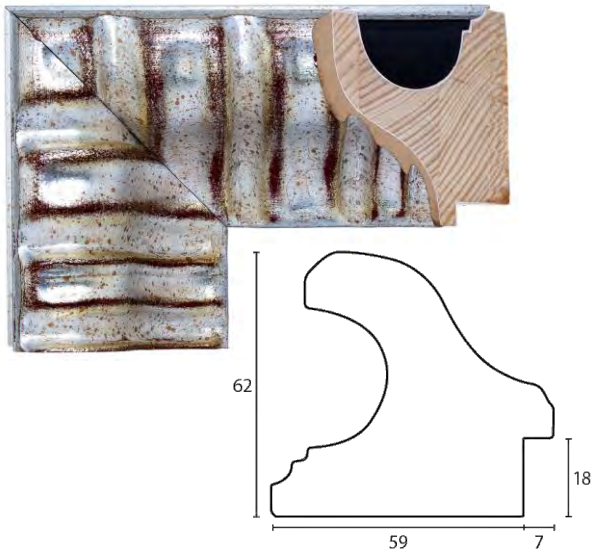
Product feature

幅も高さも6センチ超でボリュームがあるものの、曲線を多用したエレガントな佇まいのこのフレームは、イタリア・ナポリで職人の手作業によって製造されています。モールドイング1本1本に微かな個性が見られるのも手仕上げならではの魅力です。カーブした側面は黒に塗装され、斜めから見ると金銀箔とのコントラストが際立って豊かな表情を見せてくれます。

LARSON・JUHL

2020 SS

Figure : K-45001



画像はシミュレーションソフトを使用したイメージとなります。
デザインによって実際の見たと異なる場合がございますのでご注意ください。

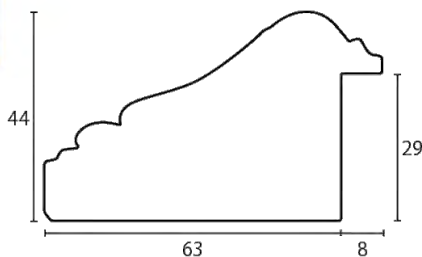
Product feature

幅も高さも6センチ超でボリュームがあるものの、曲線を多用したエレガントな佇まいのこのフレームは、イタリア・ナポリで職人の手作業によって製造されています。モールディング1本1本に微妙な個性が見られるのも手仕上げならではの魅力です。カーブした側面は黒に塗装され、斜めから見ると金銀箔とのコントラストが際立って豊かな表情を見せてくれます。

LARSON・JUHL

2020 SS

Phoenix : I-45002

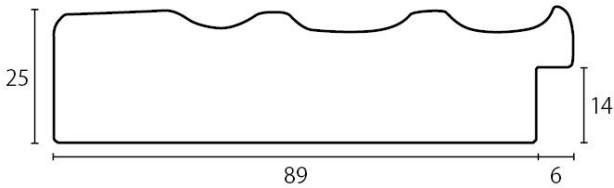


画像はシミュレーションソフトを使用したイメージとなります。
デザインによって実際の見たと異なる場合がございますのでご注意ください。

Product feature

クラシカルな雰囲気型の模様には、外側に向かってなだらかに傾斜する形状が更に穏やかさを与えています。ナポリの職人が手貼りした金箔にはアンティーク調の汚し加工が施され、磨かれた箔の光沢とマットな質感の燦が模様の深みを増しています。複数の工程を経て手間暇かけて生み出される伝統仕上げの高級感をお楽しみください。

Polka : J-45003



画像はシミュレーションソフトを使用したイメージとなります。
デザインによって実際の見たと異なる場合がございますのでご注意ください。

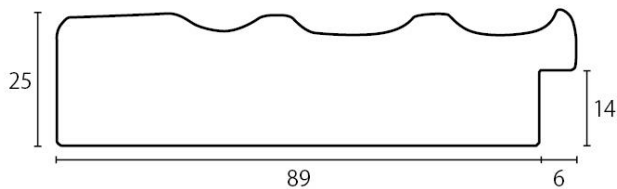
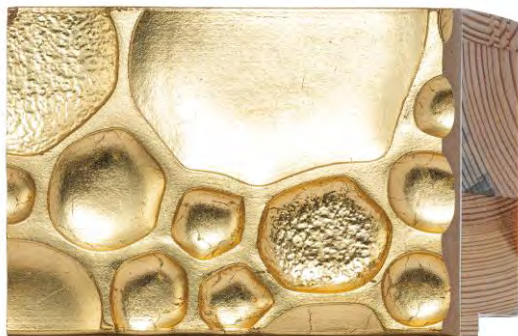
Product feature

現代アートに更に強い印象と華やかさを与える、独創的なデザインの幅広フレームです。大型の作品はもちろん、小ぶりのものでも模様が面白い形に現れて個性的な額装を楽しむことができます。飾る空間の雰囲気や支配する力強いフレームで、ミラーフレームとして商業施設に掛けるのもお勧めします。敢えて古典的な作品に合わせてミスマッチを楽しむのも良さそうです。イタリア・ナポリの職人によって手作りされています。

LARSON · JUHL

2020 SS

Polka : J-45004



画像はシミュレーションソフトを使用したイメージとなります。
デザインによって実際の見たと異なる場合がございますのでご注意ください。

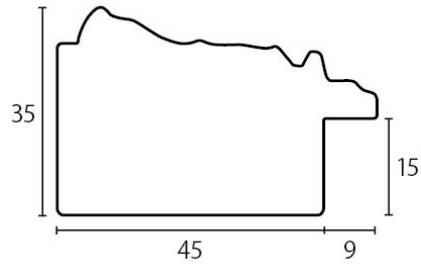
Product feature

現代アートに更に強い印象と華やかさを与える、独創的なデザインの幅広フレームです。大型の作品はもちろん、小ぶりのものでも模様が面白い形に現れて個性的な額装を楽しむことができます。飾る空間の雰囲気をも支配する力強いフレームで、ミラーフレームとして商業施設に掛けるのもお勧めします。敢えて古典的な作品に合わせてミスマッチを楽しむのも良さそうです。イタリア・ナポリの職人によって手作りされています。

LARSON · JUHL

2020 SS

Baroque : G-52009

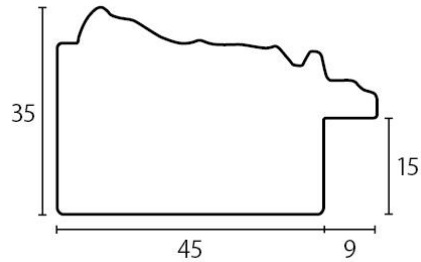


画像はシミュレーションソフトを使用したイメージとなります。
デザインによって実際の見たと異なる場合がございますのでご注意ください。

Product feature

太めの伝統模様型に光沢の美しいラッカー仕上げを組み合わせ、ミックススタイルのデザインです。白黒の無彩色は華やかながらも様々な作品と空間に馴染む、使いやすいフレームで、モノクロの人物写真や風景写真にも良く合います。より個性的な赤は、作品や空間とのコーディネートが楽しいアイテムです。

Baroque : G-52010

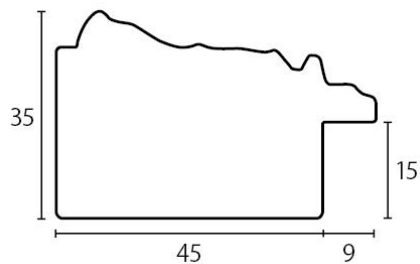


画像はシミュレーションソフトを使用したイメージとなります。
デザインによって実際の見たと異なる場合がございますのでご注意ください。

Product feature

太めの伝統模様型に光沢の美しいラッカー仕上げを組み合わせた、ミックススタイルのデザインです。白黒の無彩色は華やかなながらも様々な作品と空間に馴染む、使いやすいフレームで、モノクロの人物写真や風景写真にも良く合います。より個性的な赤は、作品や空間とのコーディネートが楽しいアイテムです。

Baroque : G-52011

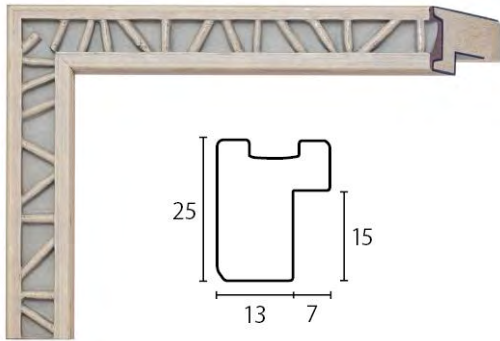


画像はシミュレーションソフトを使用したイメージとなります。
デザインによって実際の見たと異なる場合がございますのでご注意ください。

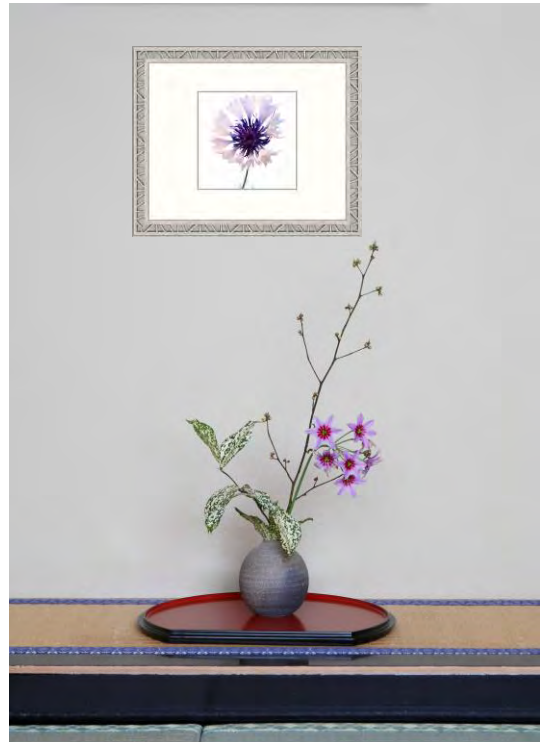
Product feature

太めの伝統模様型に光沢の美しいラッカー仕上げを組み合わせせた、ミックススタイルのデザインです。白黒の無彩色は華やかながらも様々な作品と空間に馴染む、使いやすいフレームで、モノクロの人物写真や風景写真にも良く合います。より個性的な赤は、作品や空間とのコーディネートが楽しいアイテムです。

Delta : C-52012



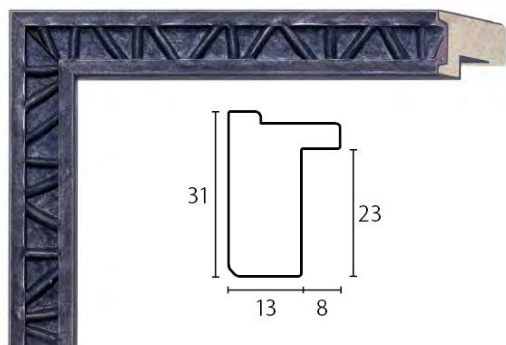
画像はシミュレーションソフトを使用したイメージとなります。
デザインによって実際の見たと異なる場合がございますので
ご注意ください。



Product feature

珍しい幾何学模様のデザインフレームです。シルバーにベージュとグレーとのシックな組み合わせが洗練された雰囲気を生んでいます。様々な作品に合わせやすい額縁で、書など和の作品を現代的な額装に仕立てるのもお勧めします。エッチング作品やビンテージポスターにも合いそうです。

Delta : C-52013



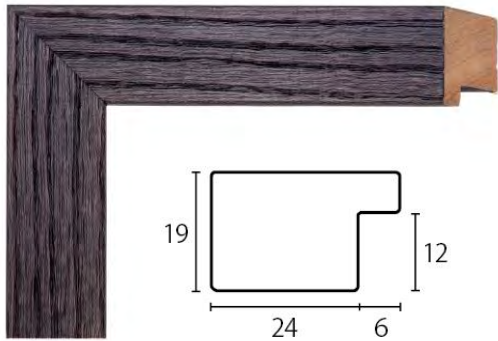
画像はシミュレーションソフトを使用したイメージとなります。デザインによって実際の見たと異なる場合がございますのでご注意ください。



Product feature

珍しい幾何学模様のデザインフレームです。シルバーにベージュとグレーとのシックな組み合わせが洗練された雰囲気を生んでいます。様々な作品に合わせやすい額縁で、書など和の作品を現代的な額装に仕立てるのもお勧めします。エッチング作品やビンテージポスターにも合いそうです。

Neutral : B-53000



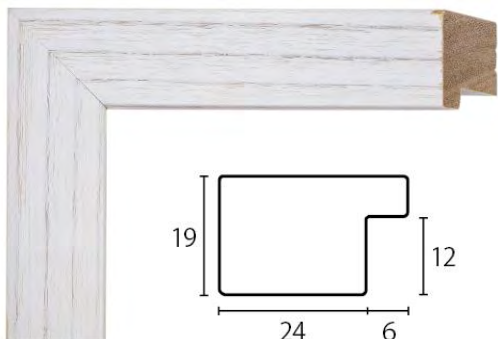
画像はシミュレーションソフトを使用したイメージとなります。
デザインによって実際の見た目と異なる場合がございますので
ご注意ください。



Product feature

オークの美しい木目を活かした突板仕上げのフレームです。突板は木材をごく薄く削いだ仕上げ材で、無垢材の安価な代替品という認識がありますが、価格面だけでなく反りやすさや不揃いな木目という無垢材ならではの弱点を解消し、木目の美しさを堪能できる素材です。ベーシックな抑えた色味で天然木の優しい風合いが引き立てられています。

Neutral : B-53001

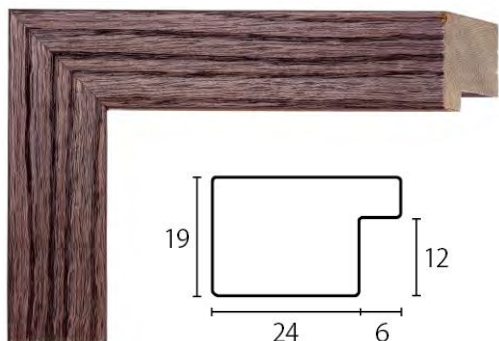


画像はシミュレーションソフトを使用したイメージとなります。
デザインによって実際の見たと異なる場合がございますのでご注意ください。

Product feature

オークの美しい木目を活かした突板仕上げのフレームです。突板は木材をごく薄く削いだ仕上げ材で、無垢材の安価な代替品という認識がありますが、価格面だけでなく反りやすさや不揃いな木目という無垢材ならではの弱点を解消し、木目の美しさを堪能できる素材です。ベーシックな抑えた色味で天然木の優しい風合いが引き立てられています。

Neutral : B-53002



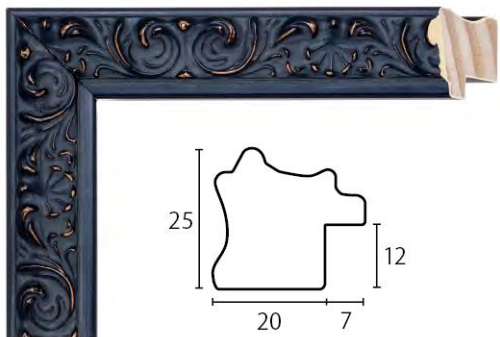
画像はシミュレーションソフトを使用したイメージとなります。
デザインによって実際の見たと異なる場合がございますので
ご注意ください。



Product feature

オークの美しい木目を活かした突板仕上げのフレームです。突板は木材をごく薄く削いだ仕上げ材で、無垢材の安価な代替品という認識がありますが、価格面だけでなく反りやすさや不揃いな木目という無垢材ならではの弱点を解消し、木目の美しさを堪能できる素材です。ベーシックな抑えた色味で天然木の優しい風合いが引き立てられています。

Sophia : A-60048

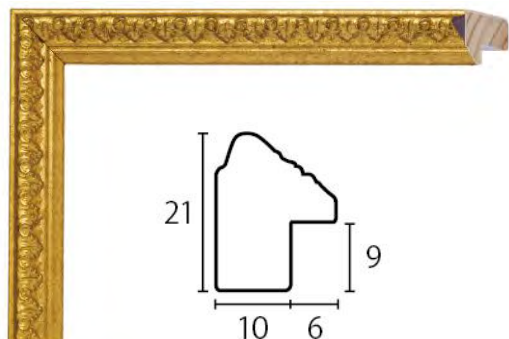


画像はシミュレーションソフトを使用したイメージとなります。
デザインによって実際の見たと異なる場合がございますのでご注意ください。

Product feature

黒の塗装にアンティーク調の汚しを重ねて繊細な型模様を浮き出させた古典的デザインのフレームです。ナチュラルなホワイトウォッシュ仕上げの同型色違い(A-20161)と共に、より低価格な規格サイズ品も販売しています。

Charme : B-60054

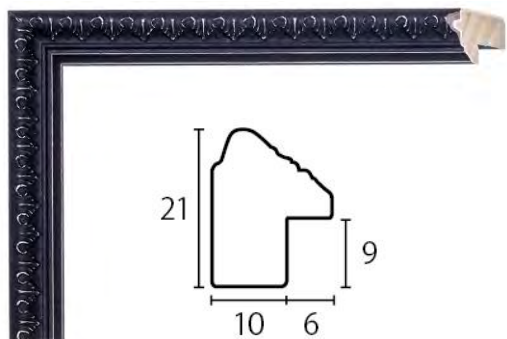


画像はシミュレーションソフトを使用したイメージとなります。
デザインによって実際の見たと異なる場合がございますのでご注意ください。

Product feature

細身の繊細な模様型に、柔らかな風合いの揉み箔を貼った金箔仕上げと、銀箔ベースに黒塗装を重ねて磨り出した仕上げを組み合わせ、エレガントなフレームです。小さな葉を並べたアカンサス模様は、昔から愛され続けてきたヨーロッパの伝統デザインです。OAサイズ中心に、オーダーフレームよりも手頃な価格が魅力の規格サイズ展開もあります。

Charme : B-60057

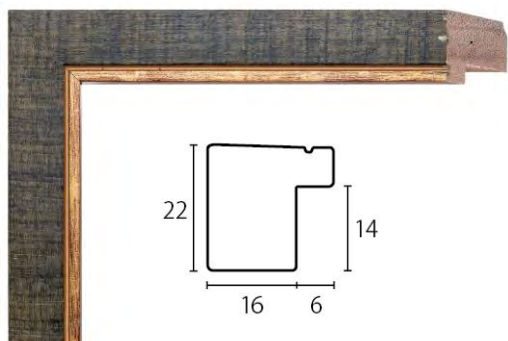


画像はシミュレーションソフトを使用したイメージとなります。
デザインによって実際の見たと異なる場合がございますのでご注意ください。

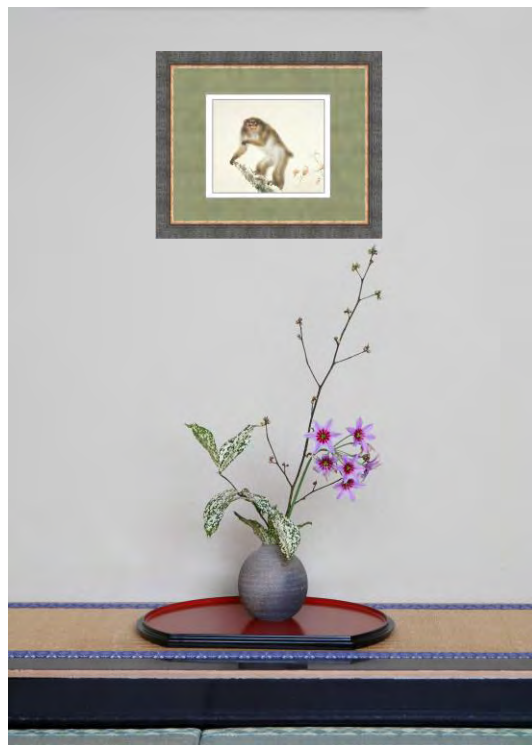
Product feature

細身の繊細な模様型に、柔らかな風合いの揉み箔を貼った金箔仕上げと、銀箔ベースに黒塗装を重ねて磨り出した仕上げを組み合わせ、エレガントなフレームです。小さな葉を並べたアカンサス模様は、昔から愛され続けてきたヨーロッパの伝統デザインです。OAサイズ中心に、オーダーフレームよりも手頃な価格が魅力の規格サイズ展開もあります。

Rocky : B-60058



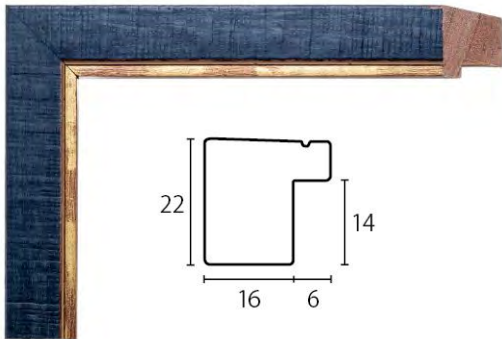
画像はシミュレーションソフトを使用したイメージとなります。
デザインによって実際の見たと異なる場合がございますので
ご注意ください。



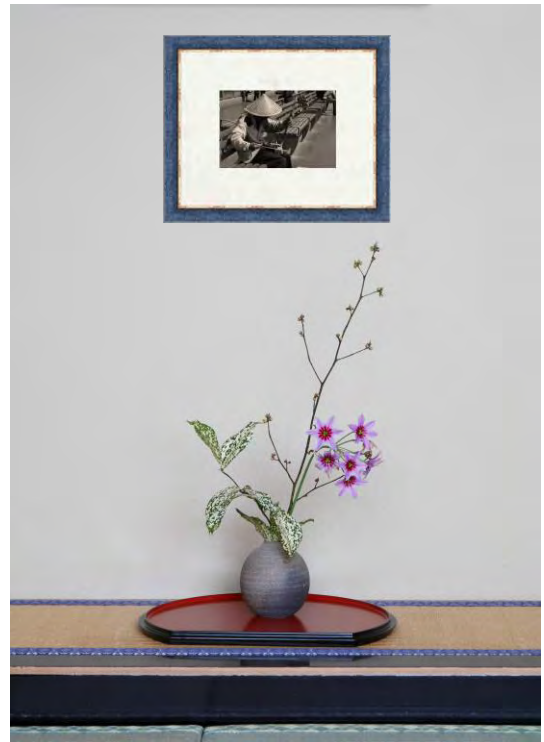
Product feature

和の雰囲気も感じさせるオリエンタル風味のデザインです。表面の細かなテクスチャーが、抑えた色味にナチュラルなテイストを添えています。金の端先は作品に自然に視線を集める効果があり、作品の存在感を高めてくれます。

Rocky : B-60059



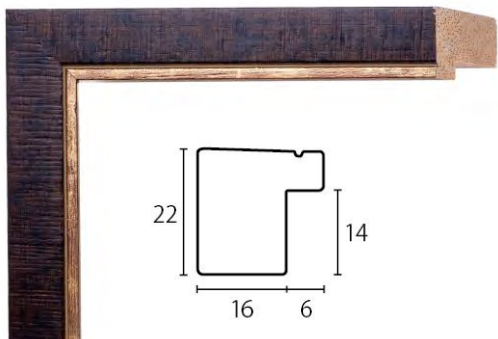
画像はシミュレーションソフトを使用したイメージとなります。
デザインによって実際の見たと異なる場合がございますので
ご注意ください。



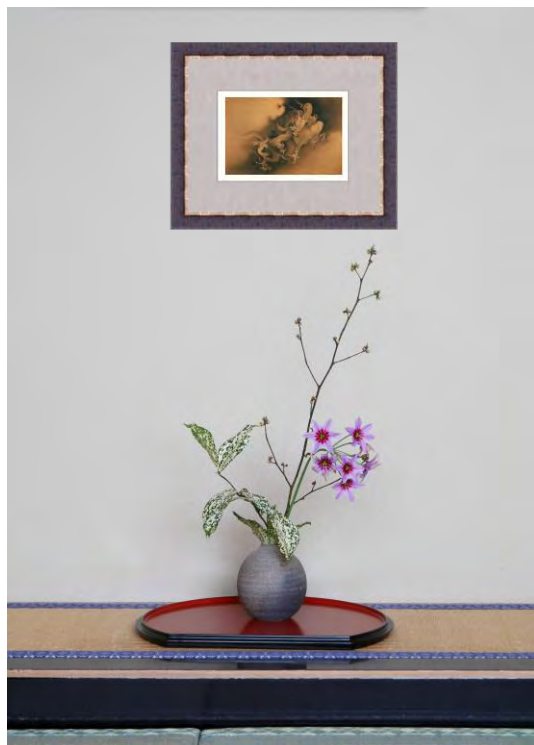
Product feature

和の雰囲気も感じさせるオリエンタル風味のデザインです。表面の細かなテクスチャーが、抑えた色味にナチュラルなテイストを添えています。金の端先は作品に自然に視線を集める効果があり、作品の存在感を高めてくれます。

Rocky : B-60060



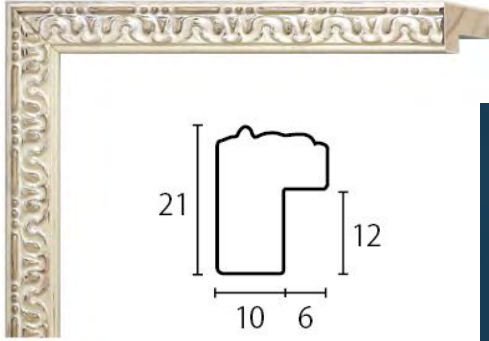
画像はシミュレーションソフトを使用したイメージとなります。
デザインによって実際の見たと異なる場合がございますので
ご注意ください。



Product feature

和の雰囲気も感じさせるオリエンタル風味のデザインです。表面の細かなテクスチャーが、抑えた色味にナチュラルなテイストを添えています。金の端先は作品に自然に視線を集める効果があり、作品の存在感を高めてくれます。

Juliet : B-60061

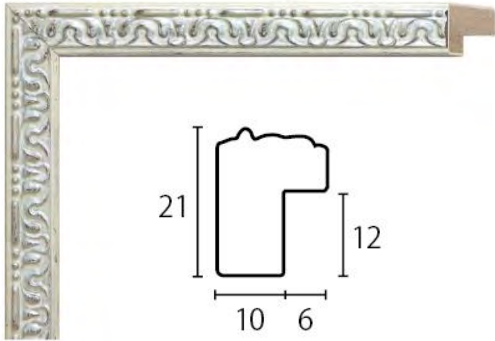


画像はシミュレーションソフトを使用したイメージとなります。
デザインによって実際の見たと異なる場合がございますのでご注意ください。

Product feature

レースを思わせる可憐な模様とパール調の上品な輝きをまとわせたロマンチックなデザインで、ブライダルシーンに最適です。微かな色違いですが、暖色トーンのパールアイボリーと寒色トーンのパールブルーの2種類が揃うので、作品の色味に最適な組み合わせを楽しむことができます。

Juliet : B-60062

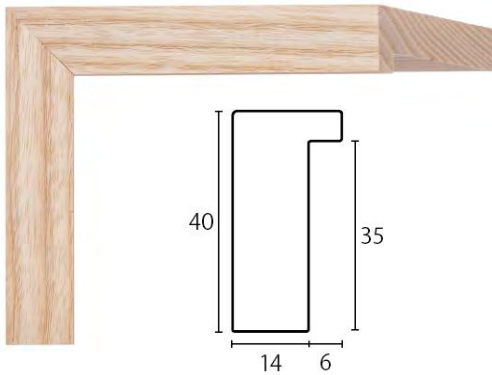


画像はシミュレーションソフトを使用したイメージとなります。
デザインによって実際の見たと異なる場合がございますので
ご注意ください。

Product feature

レースを思わせる可憐な模様にはパール調の上品な輝きをまとわせたロマンチックなデザインで、ブライダルシーンに最適です。微かな色違いですが、暖色トーンのパールアイボリーと寒色トーンのパールブルーの2種類が揃うので、作品の色味に最適な組み合わせを楽しむことができます。

Ash : A-71011

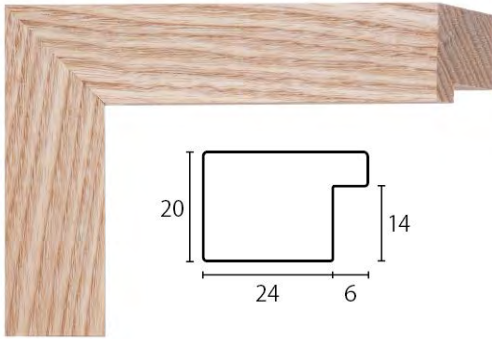


画像はシミュレーションソフトを使用したイメージとなります。
デザインによって実際の見たと異なる場合がございますのでご注意ください。

Product feature

無垢材素地のモールディングには原料木材の品質がそのまま反映されるため、より良質な木材を使用する必要があります。ホワイトアッシュ材の美しい木目を活かしたフラットな形状のフレームは、自然の風合いをそのままに塗装などをかけていませんので、木目や色味はそれぞれに個性があります。無垢材を使った家具などと同様に、時間経過と共に変化していく風合いや色味に愛着が湧く商品です。

Ash : C-71014

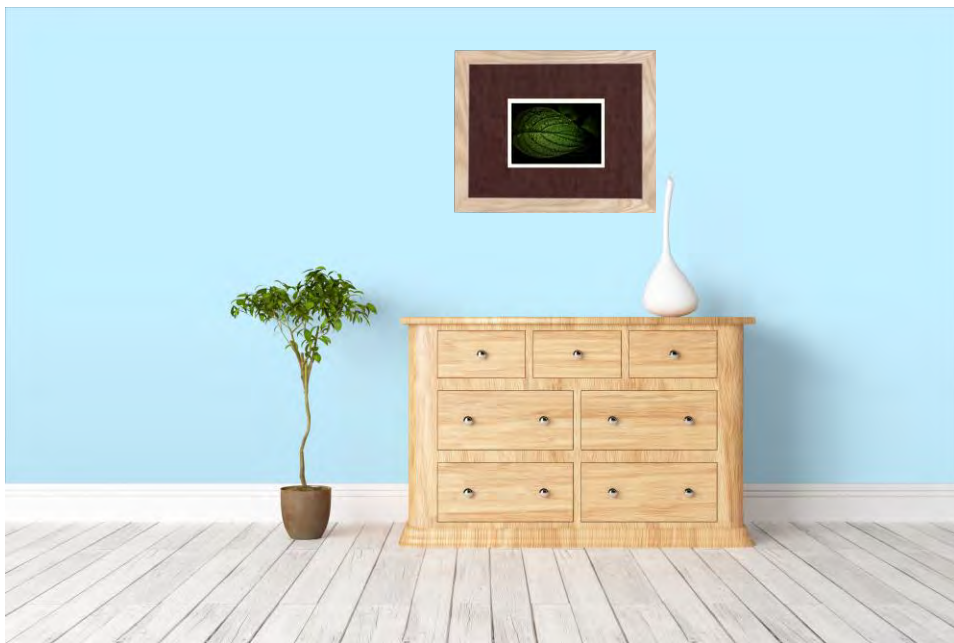
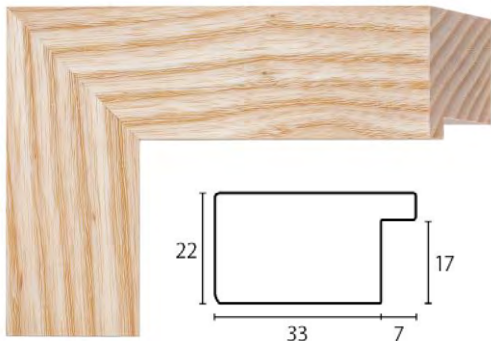


画像はシミュレーションソフトを使用したイメージとなります。
デザインによって実際の見たと異なる場合がございますのでご注意ください。

Product feature

無垢材素地のモールディングには原料木材の品質がそのまま反映されるため、より良質な木材を使用する必要があります。ホワイトアッシュ材の美しい木目を活かしたフラットな形状のフレームは、自然の風合いをそのままに塗装などをかけていませんので、木目や色味はそれぞれに個性があります。無垢材を使った家具などと同様に、時間経過と共に変化していく風合いや色味に愛着が湧く商品です。

Ash : D-71015

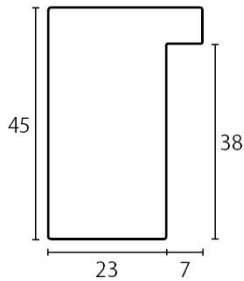


画像はシミュレーションソフトを使用したイメージとなります。
デザインによって実際の見たと異なる場合がございますのでご注意ください。

Product feature

無垢材素地のモールディングには原料木材の品質がそのまま反映されるため、より良質な木材を使用する必要があります。ホワイトアッシュ材の美しい木目を活かしたフラットな形状のフレームは、自然の風合いをそのままに塗装などをかけていませんので、木目や色味はそれぞれに個性があります。無垢材を使った家具などと同様に、時間経過と共に変化していく風合いや色味に愛着が湧く商品です。

Ash : G-71016



画像はシミュレーションソフトを使用したイメージとなります。
デザインによって実際の見たと異なる場合がございますのでご注意ください。

Product feature

無垢材素地のモールディングには原料木材の品質がそのまま反映されるため、より良質な木材を使用する必要があります。ホワイトアッシュ材の美しい木目を活かしたフラットな形状のフレームは、自然の風合いをそのままに塗装などをかけていませんので、木目や色味はそれぞれに個性があります。無垢材を使った家具などと同様に、時間経過と共に変化していく風合いや色味に愛着が湧く商品です。

LARSON · JUHL